

# LED Flutlicht Strahler - Installationsanleitung



## Es besteht Lebensgefahr durch Stromschlag!

Der elektrische Anschluss und die Demontage darf nur von einer zugelassenen Elektrofachkraft ausgeführt werden.

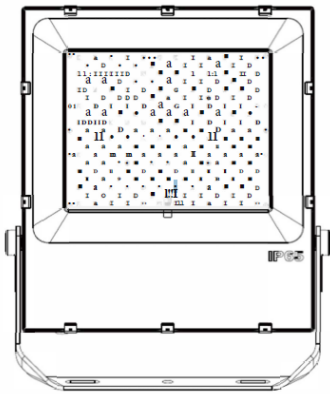
## Falsche Verdrahtung kann zu Kurzschluss und zur Zerstörung des Produktes führen

Diese Leuchte darf nur mit 100-240V betrieben werden. Beachten Sie alle Angaben zum elektrischen Anschluss in der Montageanleitung.

Zuleitung vor dem elektrischen Anschluss spannungsfrei schalten und gegen Wiedereinschalten sichern. Zuleitung/Anschlussstelle auf Spannungsfreiheit prüfen.

Am Beleuchtungskörper dürfen KEINE Änderungen vorgenommen werden. Die Leuchte darf weder beschichtet, noch an irgendeiner Stelle mit Lack, Leim, Silikon etc. verdeckt werden. Betrachten Sie die Lampe NICHT direkt mit optischen Instrumenten.

## Kartoninhalt



Ein (1) LED Flutlicht Strahler

## Benötigtes Werkzeug

Zur Installation wird Inbusschlüssel und ein Gabelschlüssel benötigt.



was sonst noch benötigt wird



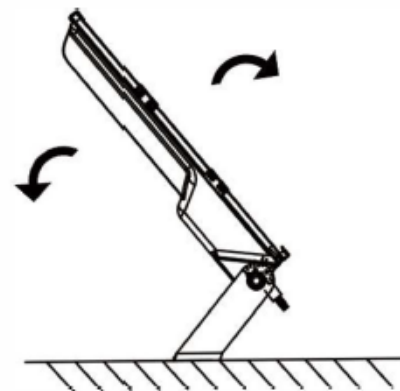
2 M10 Schrauben und die Unterlegscheiben liegen bei.

## Installation des Strahlers

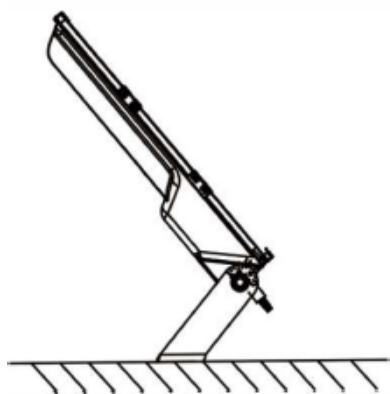
- 1 Befestigen Sie den Scheinwerfer mit 2 M10 Schrauben auf der Montagefläche mit den Unterlegscheiben.



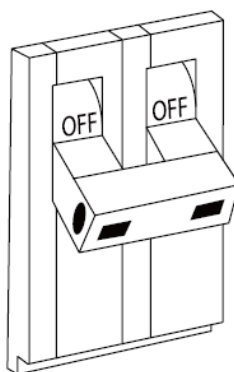
- 2 Passen Sie die Richtung des Scheinwerfers an, indem Sie die Innensechskantschraube lösen und die gewünschte Position einstellen.



- 3 Nachdem Sie die Position eingestellt haben, befestigen Sie die gelösten Innensechstankschrauben wieder.

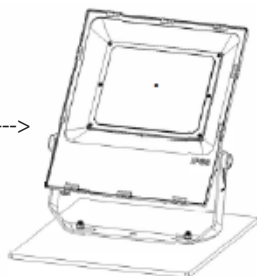


- 4 Zuleitung spannungsfrei schalten



- 5 Verkabelung fachgerecht vornehmen.

AC / L1 = braun  
AC / Null = blau  
PE / Erde = grün/gelb



Unverbindliche Angaben. Technische Änderungen vorbehalten.