

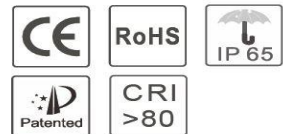
LED Straßenleuchte

ID 08480

GEN/STSX-1000 Serie

LED Straßenleuchte und Bereichsbeleuchtung mit LINSENTECHNOLOGIE für Außenbereiche. Klare und effiziente Beleuchtung durch neueste UV resistente Linsentechnologie. Lieferbar mit unterschiedlichen Sensoren für konstantes oder angepasstes Licht. Neuste MONTAGETECHNOLOGIE mit 6 verschiedenen Halterungen, einsetzbar an Wänden, Flächen oder Masten. Ausgereiftes Gehäusematerial mit erhöhtem Korrosionsschutz

Einsatzgebiete: Parkplätze, öffentliche Plätze, Tankstellen, Parks, Straßen, Autobahnen und weitere Außenbereiche.



Spezifikation

Spannung: AC 200-240V

Leistung: 35W/ 75W/ 100W / 150W / 190W /240W / 300W

Power Faktor: >0,90, **CRI:** >80Ra

Strahlungswinkel Typ 10/20/30/40/50

Winkel: Typ 10: 120° *120°

Typ 20: 150°*60°

Typ 30: 150°*75°

Typ 40: 90°*90°

Schutzklasse: IP65 / IP66

Arbeitstemperatur: -25°C~40°C

Gehäusematerial: Hochwertiger Druckguss

Korrosionsklasse: W

PC LinsenTechnologie: UV resistentes Material mit hervorragender Beständigkeit

Montagetechnik: 6 verschiedene Halterungen mit ausgereifter Technik für Einmannmontage.

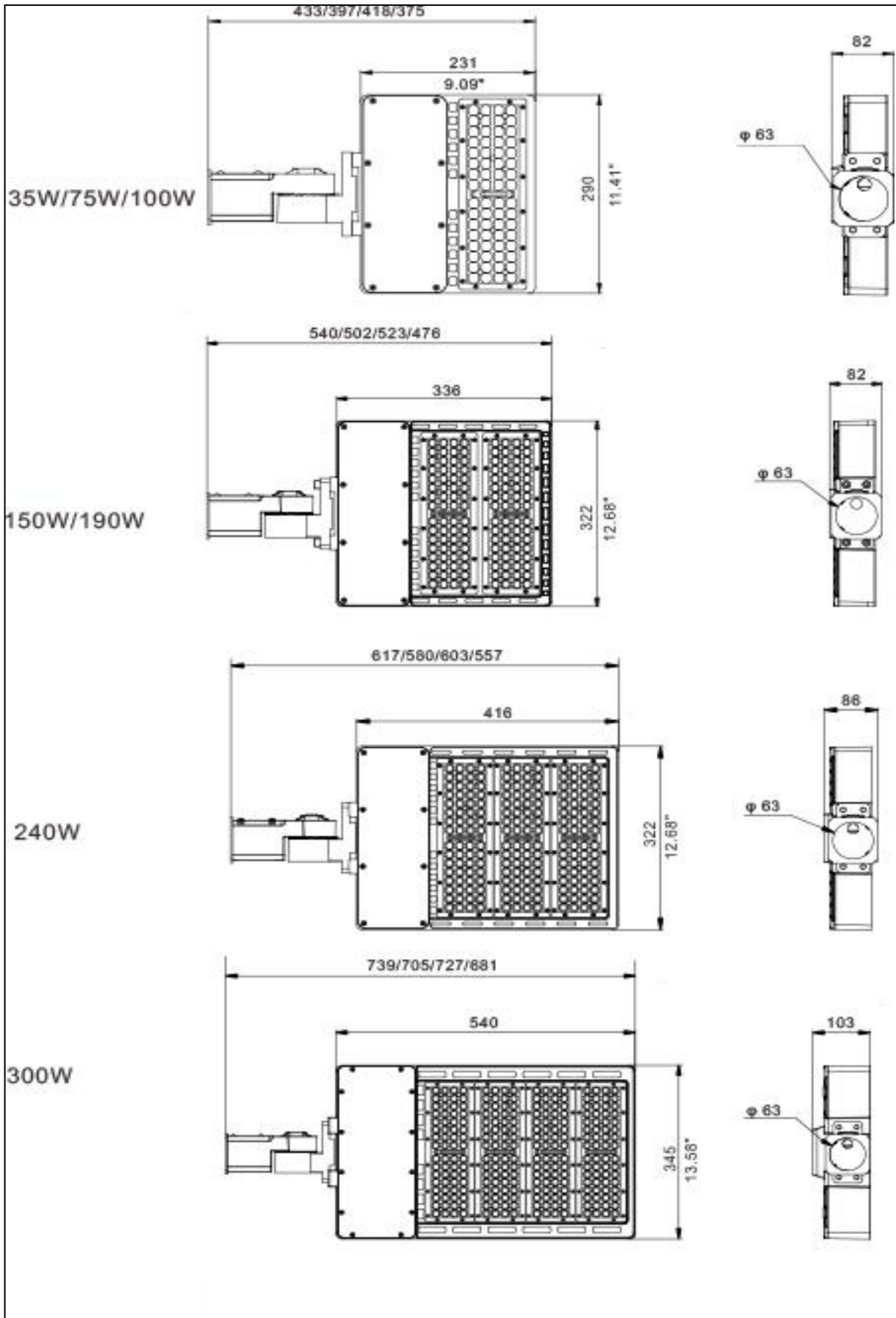
Lichtfarben: Warm Weiß 2700K-3200K, NW 3800-4200K, KW 5700-6300K

Dimmbar: Ja1-10V / nein

Zubehör Sensoren: Microwellen / Tageslicht / Infrarot

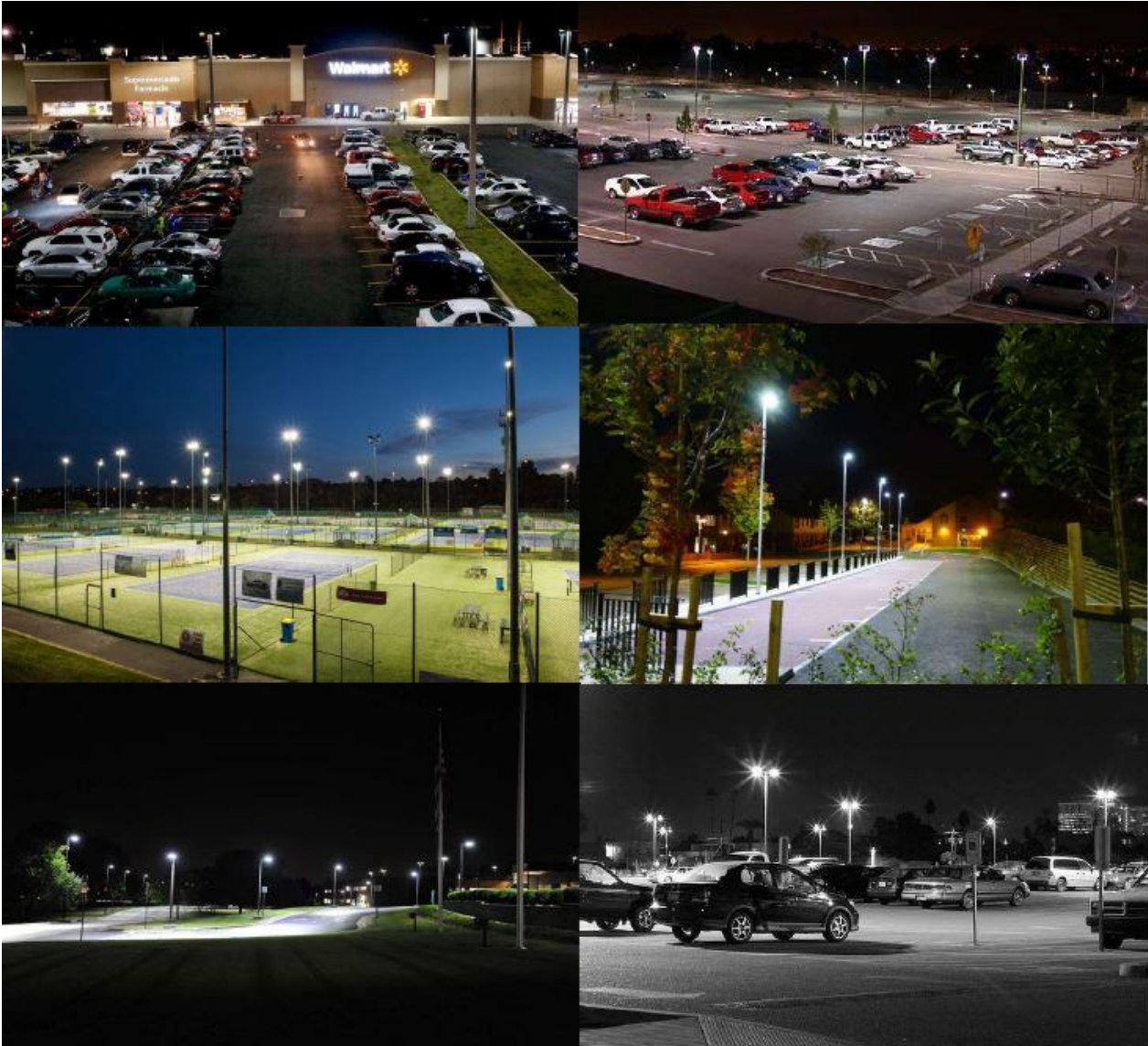


Abmessungen

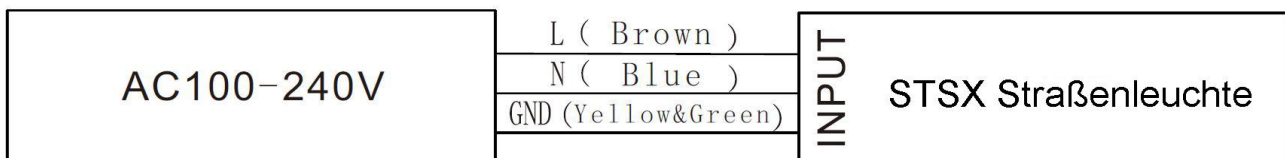


Anwendungsbeispiele

Geeignet für Parkplätze, öffentliche Plätze, Parks, Tankstellen und diverse



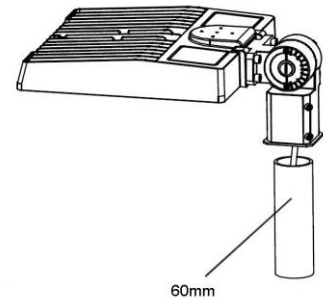
Verkabelung



Installation

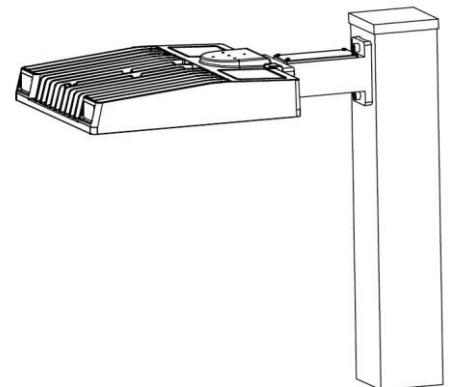
Aufnahme für runde Pole. Ø 60mm

1. Kabelverbindung: Kabel im Mast mit Leuchtenkabel verbinden
2. Leuchte mit Hilfe der 60mm Aufnahme am Mast befestigen und mit Hilfe der mitgelieferten Schrauben festziehen
3. Winkel der Aufnahme justieren



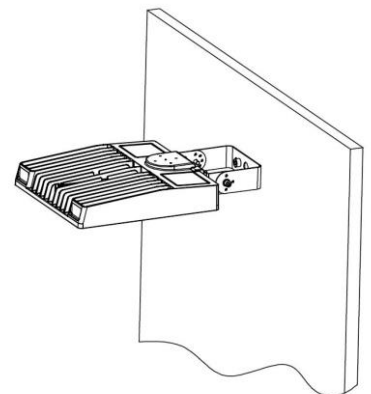
Aufnahme für eckige Pole. 100-150mm Mastbreite

1. Für die Installation müssen passende Löcher verwendet werden.
2. Mastdeckel öffnen
3. Aufnahme mit Hilfe der mitgelieferten Schrauben befestigen
4. Strom- und Leuchtenkabel miteinander verbinden.
5. Leuchte ausrichten und anschließend den Mastdeckel wieder schließen



Wandmontage

1. Für die Installation müssen passende Löcher verwendet werden.
2. Strom- und Leuchtenkabel miteinander verbinden.
3. Lampe mit Hilfe der Halterung fixieren.
4. Winkel der Leuchte ausrichten und mit Hilfe der mitgelieferten Schrauben festziehen



Artikel Serie	Modellname	W	Lichtfarbe CCT	Strahlungswinkel Typ	Lumen	
08420	GEN/STXS1000-35W-xxxx-Typxx	35	3000/4000/5000	10/20/30/40/50	4600lm	
08440	GEN/STXS1000-75W-xxxx-Typxx	75	3000/4000/5000	10/20/30/40/50	9800lm	
08450	GEN/STXS1000-100W-xxxx-Typxx	100	3000/4000/5000	10/20/30/40/50	13000lm	
08470	GEN/STXS1000-150W-xxxx-Typxx	150	3000/4000/5000	10/20/30/40/50	19500lm	
08480	GEN/STXS1000-200W-xxxx-Typxx	190	3000/4000/5000	10/20/30/40/50	24700lm	
08490	GEN/STXS1000-240W-xxxx-Typxx	150	3000/4000/5000	10/20/30/40/50	31200lm	
08410	GEN/STXS1000-300W-xxxx-Typxx	300	3000/4000/5000	10/20/30/40/50	39000lm	
*** bitte wählen Sie Lichtfarbe und Strahlungswinkel per Leuchte						

Bitte wählen Sie folgendes aus wenn Sie sich für die Helligkeit entschieden haben:

- 1 Lichtfarbe
- 2 Strahlungswinkel / Typ

ZB:

Helligkeit 200W, Lichtfarbe CCT Tageslicht 4000K, Typ 10

*** daraus ergibt sich folgender Bestelltext:

08480 GEN/ STSX-1000-200W-4000K-Typ 10

Zubehör bitte Zusatzprospekt anfordern

