



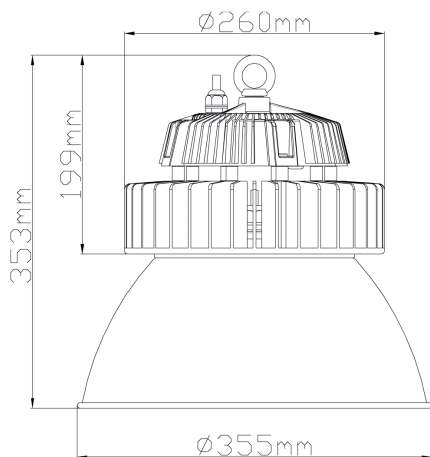
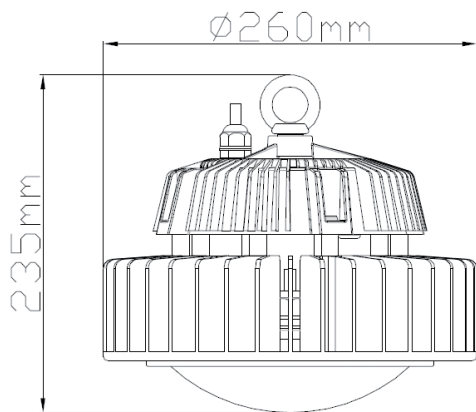
GX1000-200W



Lichttechnik	Hochleistungsdeckenleuchte mit High Power LED, integriertes hochwertiges Netzteil, AC100-240V, bis zu 115-135 lm/W
Material	Aluminium, Kunststoff
Leistung	200W
Lichtleistung	bis zu 23.000 Lumen
Power Faktor	> 0,95
CRI	> 80Ra
Strahlungswinkel	120° ohne Reflektor 60°, 90° mit Reflektor (bitte separat bestellen)
Schutzart	IP65, wasserfest
Lebensdauer	40.000 Stunden
Abmessungen	Ø 260mm, Höhe 235mm mit Öse für Aufhängung

Optionen	Dimmbar- Triac oder Dali Tageslichtsensor, Bewegungssensor (siehe Zubehörseite)
----------	---

Zubehör	Reflektor 60°, 90° Schutzabdeckung bestehend aus Kunststoffscheibe und Ringfeder-Klemmtechnik für den Reflektor Ösen, Ketten (siehe Zubehörseite)
---------	--



Artikel ID	Lichtfarbe	Lumen
08365	3000K	20.000lm
08367	4000K	21.000lm
08368	5000K	22.500lm
08369	5700K	23.000lm

