



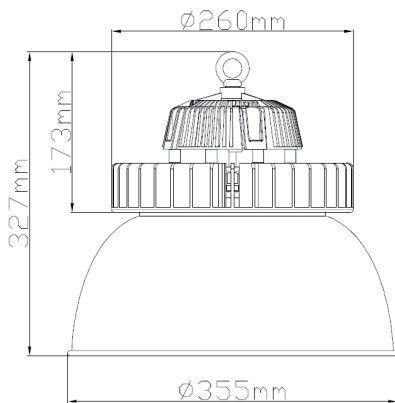
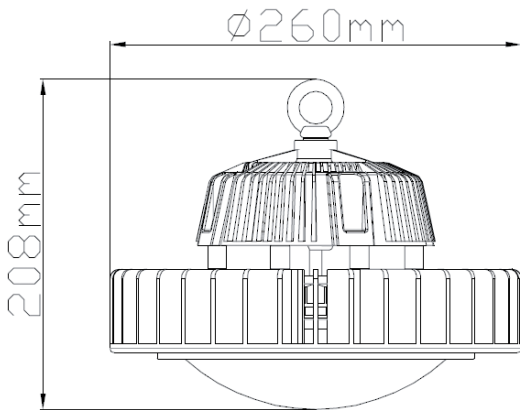
GX1000-150W



Lichttechnik	Hochleistungsdeckenleuchte mit High Power LED, integriertes hochwertiges Netzteil, AC100-240V, bis zu 115-135 lm/W
Material	Aluminium, Kunststoff
Leistung	150W
Lichtleistung	bis zu 17.250 Lumen
Power Faktor	> 0,95
CRI	> 80Ra
Strahlungswinkel	120° ohne Reflektor 60°, 90° mit Reflektor (bitte separat bestellen)
Schutzart	IP65, wasserfest
Lebensdauer	40.000 Stunden
Abmessungen	Ø 260mm, Höhe 208mm mit Öse für Aufhängung

Optionen	Dimmbar- Triac oder Dali Tageslichtsensor, Bewegungssensor (siehe Zubehörseite)
----------	---------------------------------------------------------------------------------------

Zubehör	Reflektor 60°, 90° Schutzabdeckung bestehend aus Kunststoffscheibe und Ringfeder-Klemmtechnik für den Reflektor Ösen, Ketten (siehe Zubehörseite)
---------	------------------------------------------------------------------------------------------------------------------------------------------------------------



Artikel ID	Lichtfarbe	Lumen
08347	3000K	15.000lm
08348	4000K	16.000lm
08350	5000K	16.750lm
08349	5700K	17.250lm

