

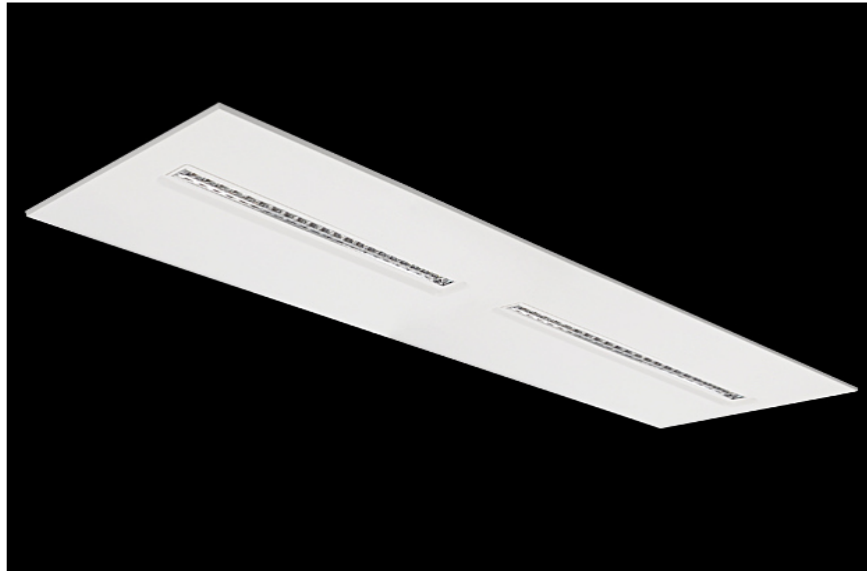
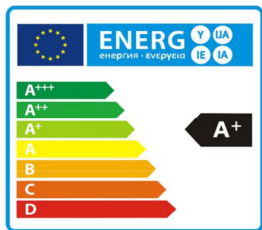
LED Flächenleuchten 120 x 30cm

ID 05210

GEN/GP280-120-Serie

LED Flächenleuchte mit externem Transformier für Deckenein- und aufbau. Konstantes Licht.

Einsatzgebiete: Hallen, Büro- und Konferenzräume, Ausstellungsräume, Schulen, öffentliche Einrichtungen



Spezifikation

Material:

Aluminium + PC Diffusor, Gehäuse weiß

Technische Daten:

Leistung: 28W, Spannung: AC220-240V / DC 27V

Ausgangsstrom: 1000mA, Lichtfarbe: 2700K-5000K

Lichtstrom: bis 3600lm (126lm/W)

Strahlungswinkel: 85°x70°, Schutzklasse: IP20

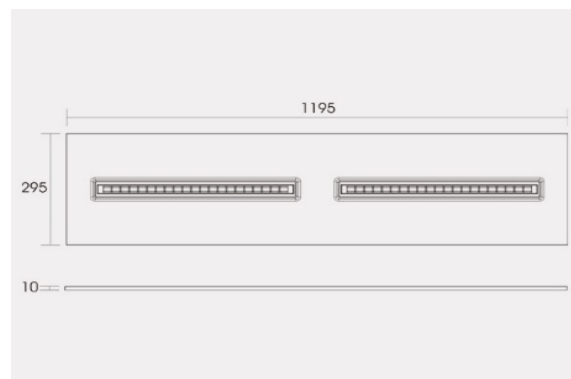
Blendfaktor: UGR<16, Power Faktor >0,95

Effizienz >0,85, > 80Ra, Frequenz: 50-60Hz

Durchschnittliche Lebensdauer: 50.000h

Abmessungen:

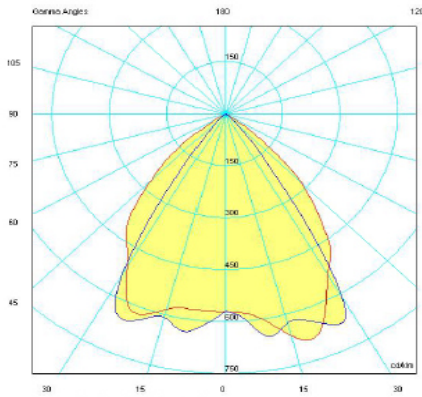
Flächenleuchte: 1195 x 295 x 10mm



ID	Modellname	W	Lichtfarbe	Kelvin	Strahlungs- winkel	Lumen	Effizienz lm/W
05211	GEN/GP280-120-2700K	28	WW	2700K	85°x70°	3200 lm	115
05212	GEN/GP280-120-3000K	28	WW	3000K	85°x70°	3400 lm	121
05213	GEN/GP280-120-4000K	28	NW	4000K	85°x70°	3600 lm	129
05214	GEN/GP280-120-5000K	28	CW	5000K	85°x70°	3600 lm	129



Strahlungscharakteristik / Lichtverteilung

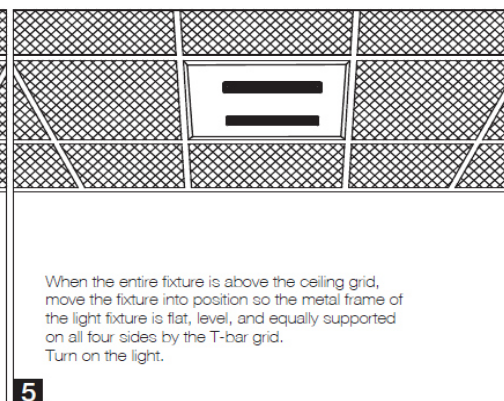
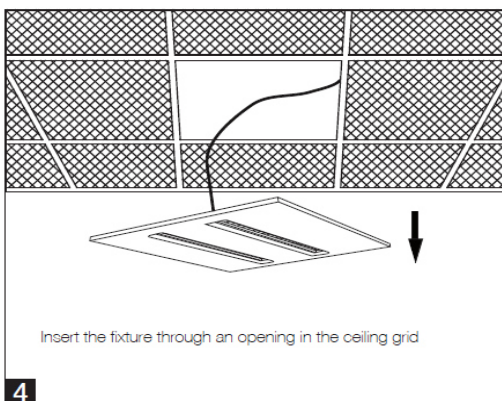
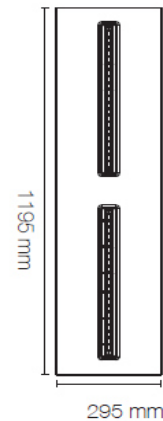
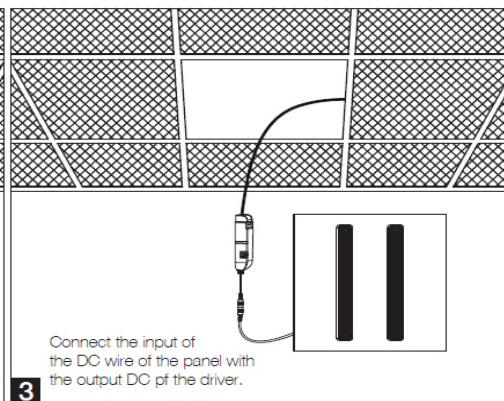
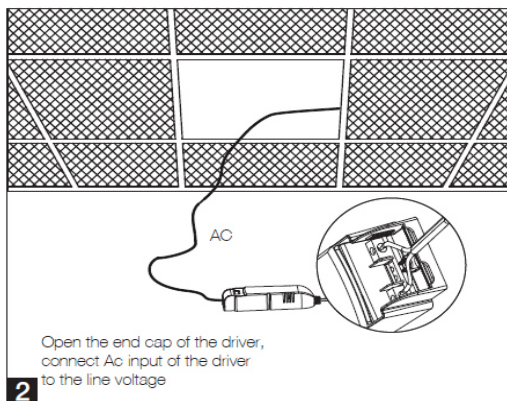
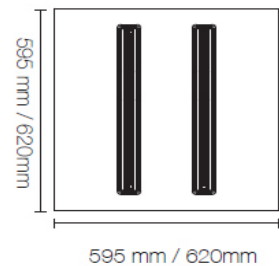
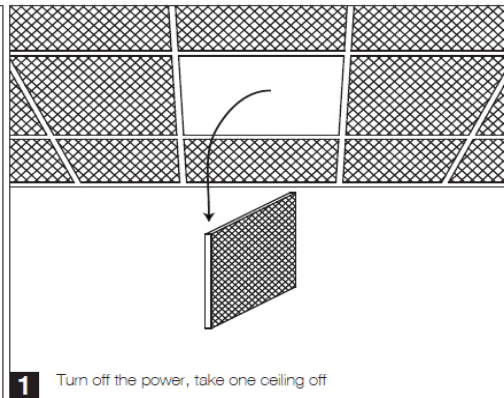
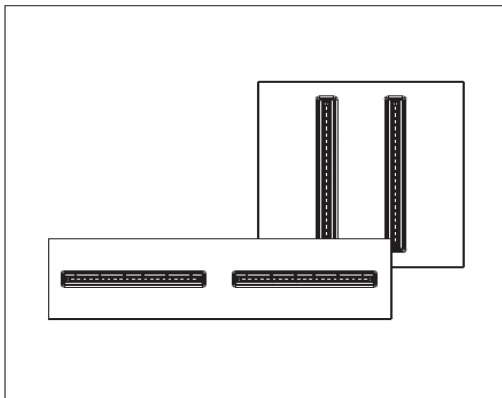


1.0m	2185.8 , 920.8 lx	210.91cm
2.0m	546.5 , 230.2 lx	421.82cm
3.0m	242.9 , 102.3 lx	632.73cm
5.0m	87.4 , 36.8 lx	1054.55cm

Installation

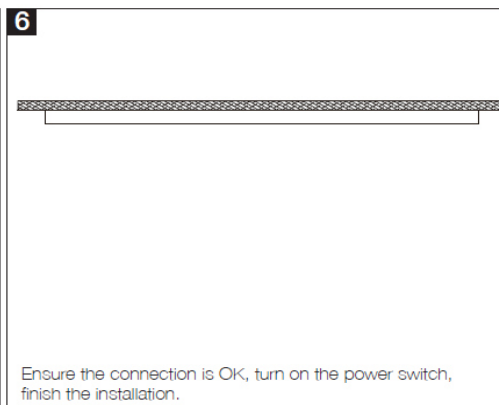
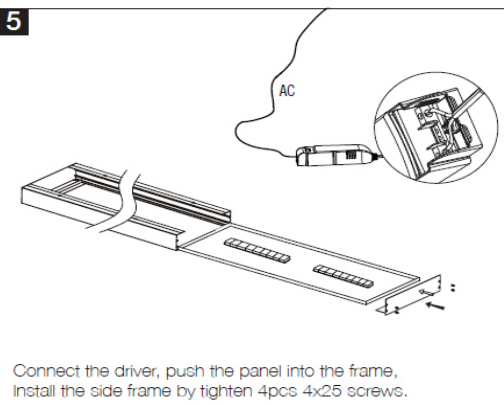
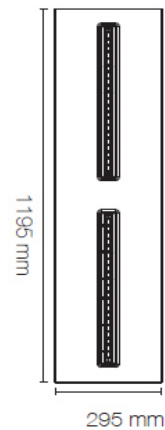
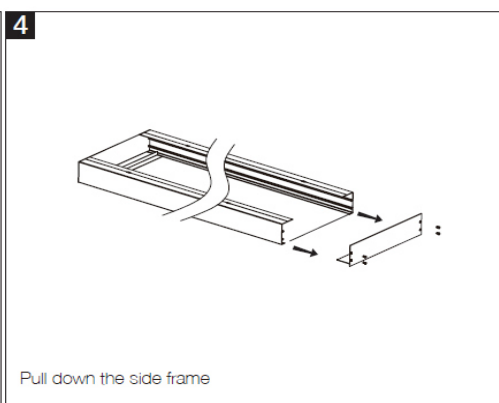
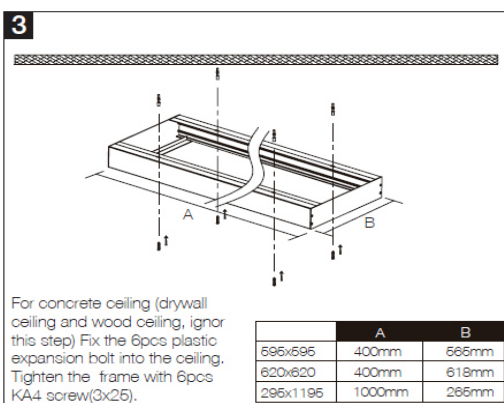
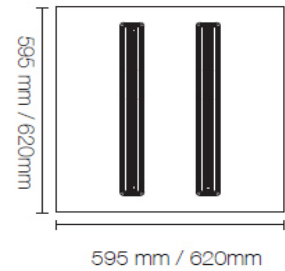
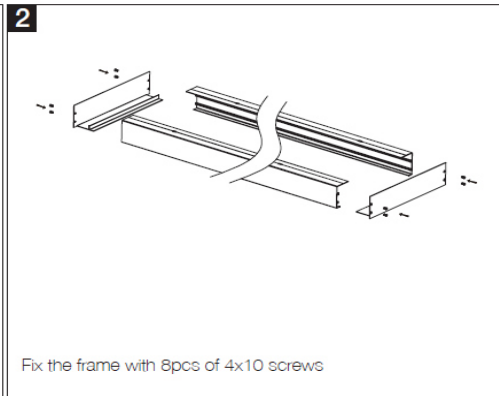
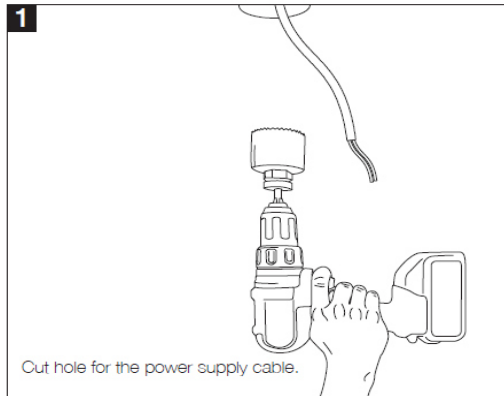
Deckeneinbau

Deckenplatte entfernen - Verkabelung vornehmen - Flächenleuchte einlegen



Deckenaufbau mit Rahmen

Loch für die Zuleitung bohren, Rahmen an die Decke schrauben, Panel anschließen und einlegen.



Deckenhängung

Haken an der Decke montieren - Seile an der Leuchte befestigen - Leuchte aufhängen und Verkabelung vornehmen

